

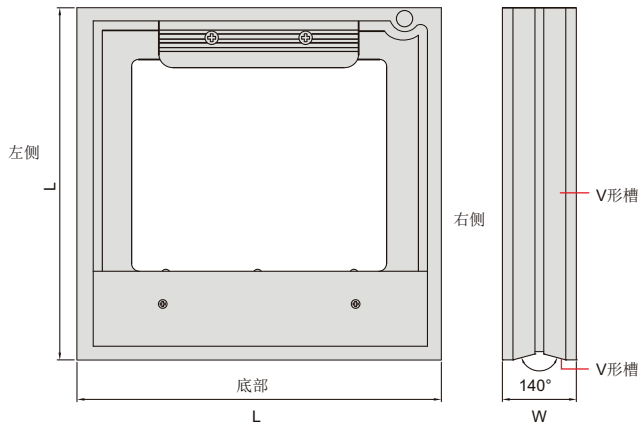
框式水平仪



4902-200C

- 符合JJF水平仪国家计量技术规范
- 底部和左侧有V形槽, 适合在圆柱上使用(圆柱直径15~68mm)
- 带纵向水泡

单位: mm



型号		尺寸(L×L)	W
灵敏度0.02mm/m(=0.001°)	灵敏度0.05mm/m(=0.0029°)		
4902-150C	4902-1501C	150×150	40
4902-200C	4902-2001C	200×200	40
4902-300C	4902-3001C	300×300	45

(mm)